

33 816 875



- sporgenza 241 mm
- bocca girevole 360°
- Getto con aria
- altezza rubinetteria 393 mm
- altezza fino al rompigitto 240 mm
- diametro foro 35 mm
- portata max 8 l/min a una pressione idraulica di 3 bar
- senza piombo
- Questo prodotto può aiutare un edificio a soddisfare i requisiti dei Green Building Rating Systems, ad es. LEED®, BREEAM®, DGNB

	Platinato spazzolato	33 816 875-06
	Cromato	33 816 875-00
	Platinato	33 816 875-08
	Ottone (Oro 23k)	33 816 875-09
	Dark Chrome	33 816 875-19
	Ottone spazzolato (Oro 23k)	33 816 875-28
	Nero opaco	33 816 875-33
	Champagne spazzolato (Oro 22k)	33 816 875-46
	Champagne (Oro 22k)	33 816 875-47
	Cromo spazzolato	33 816 875-93
	Dark Platinum spazzolato	33 816 875-99

Prodotti complementari

Comando piletta ad eccentrico con manopola con manopola - Platinato spazzolato

10 712 970-06

Prodotti complementari

Dispenser senza rosetta - Platinato spazzolato

82 424 970-06

33 816 875

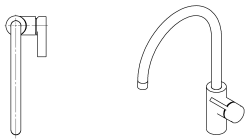
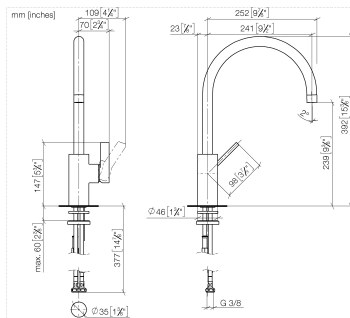
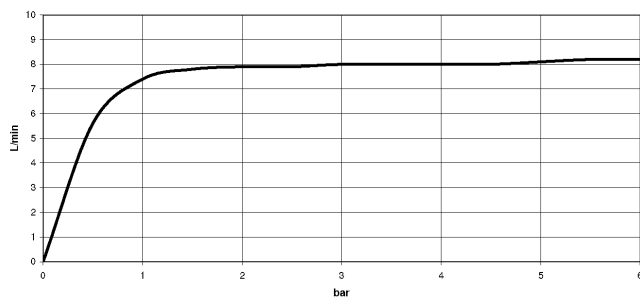


Diagramma di portata



Certificati

GDV_0400195.

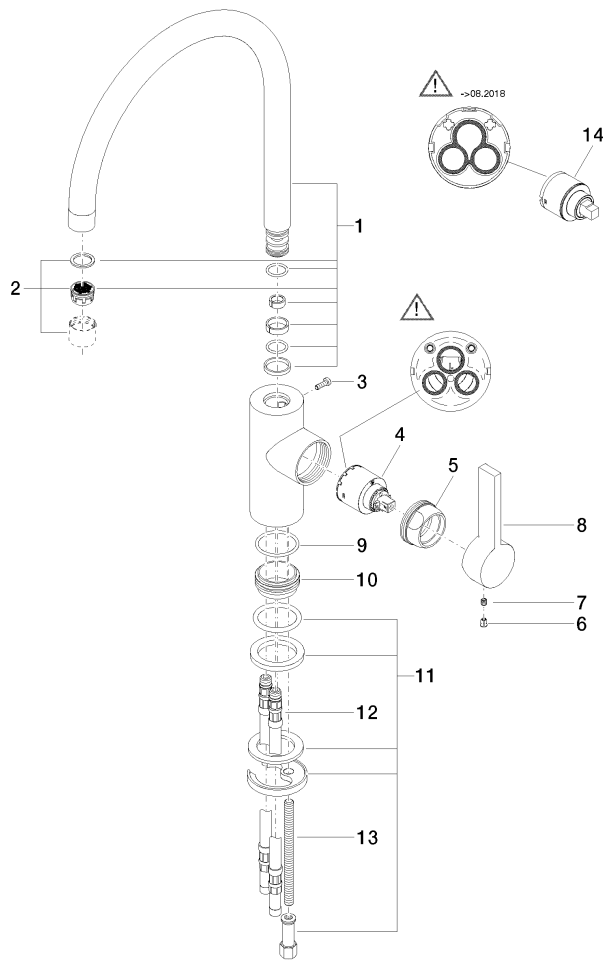
LGA_18899.

WRAS_2101012.

ETA_18980.

33 816 875

Parts for other finishes can be found here: Cromato



Elenco delle parti di ricambio

N.	Codice articolo	Denominazione	Quantità necessaria	Tempo di produzione
1	90 28 22 202 02-06	bocca di erogazione	1	10
2	90 23 01 004 07-06	rompigetto	1	10
3	09 30 30 080 90	vite	1	2
4	90 15 05 061 00 90	cartuccia	1	60
5	09 24 04 107-06	dado	1	10
6	09 31 20 017 90	tappo	1	2
7	90 31 11 030 00 90	perno	1	2
8	09 20 79 040-06	manopola	1	10
9	09 14 10 119 90	guarnizione	1	2
10	09 28 10 109-07	anello	1	30
11	04 30 11 085 88 90	set di fissaggio	1	2
12	04 30 04 016 00 90	flessibile	2	60
13	09 31 11 012 90	perno	1	2
14	90 15 05 045 00 90	cartuccia	1	2